

# YHP Hydraulische Abziehvorrichtungen

## Zugkraft 10–50t

Diese robusten Abziehvorrichtungen sind in der Lage, die meisten denkbaren Abziehprobleme zu lösen. Sie erhöhen die Wirtschaftlichkeit von Reparaturbetrieben beträchtlich und helfen, teure Ersatzteilbeschaffung und längere Maschinen-Stillstandszeiten zu vermeiden. Alle Bauteile sind aus hochfestem Schmiedestahl präzise gefertigt.

### Lieferumfang

Alle Sätze werden komplett mit den notwendigen Hydraulikkomponenten geliefert. Enthalten sind: Hohlkolbenzylinder, Handpumpe, Manometer zur Kontrolle der Zugkraft und ein Hydraulikschlauch (2,00 m) mit den notwendigen Kupplungsteilen.

## 3-armige Abziehvorrichtungen

Für Abzieharbeiten, bei welchen an stabilen Bauteilen von außen gezogen werden kann, wie z.B. bei Zahnrädern, Riemenscheiben, Schwung- und Lüftungsrädern, massiven Lagerbuchsen usw. Die Sätze sind 3-armig und 2-armig einsetzbar.

Modell	max. Zugkraft t	Preis pro Stück Euro
YHP-252 G	20	2.363,00
YHP-352 G	30	3.313,00
YHP-552 G	50	5.320,00



## Joch-Abziehvorrichtungen

Für Abzieharbeiten, bei welchen mehrteilige Lager abgezogen werden müssen, wie z.B. Kugellager, Walzen- und Kegelrollenlager, Radial- und Axiallager usw. Zum Lieferumfang dieser Sätze gehören sowohl ein Lagerabzieher (Trennvorrichtung) wie auch ein Innenauszieher (für Lagerschalen).

Modell	max. Zugkraft t	Preis pro Stück Euro
YHP-262 G	10	2.943,00
YHP-362 G	15	4.868,00
YHP-562 G	25	6.820,00



## Universal-Abziehvorrichtungen

Diese Sätze sind eine Kombination aus 3-armigem Abziehsatz und Joch-Abziehsatz und beinhalten alle für universelle Abzieharbeiten notwendigen Teile.

Modell	max. Zugkraft t	Preis pro Stück Euro
YHP-2752 G	20 / 10	3.596,00
YHP-3752 G	30 / 15	6.346,00
YHP-5752 G	50 / 25	10.251,00

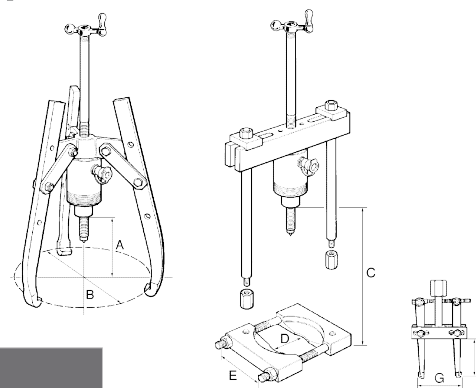


# YHP Hydraulische Abziehvorrichtungen

## Technische Daten / Zugkraft 10–50t

### ➤ Hinweis

Die Kombination „Joch-Abziehvorrichtung“ hat verringerte maximale zulässige Zugkräfte



Zugkraft	Abmessungen								
	2-armig		3-armig						
	A	B	A	B	C	D	E	F	G
t	mm	mm	mm	mm	mm	mm	mm	mm	mm
20 / 10	300	420	300	500	0 - 817	25 - 155	152	140	30 - 180
30 / 20	520	700	520	900	0 - 977	30 - 250	250	150	75 - 230
50 / 25	700	1.000	700	1.200	0 - 1.233	75 - 330	330	150	75 - 230

# ST Hydraulische Stufenheber

## Traglast 50–200t

Kompakt, niedrig bauend und universell einsetzbar. Stufenheber sind hydraulische Hebeegeräte, mit welchen Lasten auch über höhere Distanzen angehoben bzw. abgesenkt werden können. Hochwertige Materialien gewährleisten höchste Gebrauchseigenschaften.

Zum Einsatz kommen in der Regel „doppeltwirkende“ Hydraulikzylinder im ChroMo-Design, welche über einen hydraulischen Rückhub des Kolbens verfügen. Der Hydraulikzylinder wird mit einer großen, quadratischen Stützplatte und einer Kolbenplatte ausgerüstet.



### 📄 Ausstattung und Verarbeitung

- ChroMo-Design
- Zusammenstellung von kostengünstigen Hub-Systemen (3-Punkt bzw. 4-Punkt) möglich
- geringes Gesamtgewicht von ca. 60 kg (beim 50t-Gerät)
- Stufenheberkörper aus ultrafestem Leichtmetall
- Hydraulikzylinder aus massivem Chrom-Molybdänstahl mit doppelten Bronzeführungen gewährleisten eine sehr hohe Lebensdauer
- mit großzügig dimensioniertem Pendeldruckstück
- einschließlich Kupplungsmuffen, auf Wunsch verwechslungssicher

### ❖ Funktion

Der Hydraulikzylinder wird „überkopf“ eingesetzt und drückt sich somit selbst mit der aufliegenden Last vom Boden ab. Durch das Unterlegen von Aluminium- oder Hartholzklötzen kann so eine nahezu beliebige Hubhöhe erreicht werden, wobei zwischendurch stets sicher abgestützt wird.

Während des Hubvorganges braucht der Stufenheber nicht umgesetzt werden. Er klettert den Stapel herauf und herunter.

Modell	max. Hubkraft	Hub	Bauhöhe	Stützplatten-Ø	Kolbenplatten-Ø	Gewicht	Preis pro Stück
	t	mm	mm	mm	mm	kg	Euro
ST-5015	50	150	396	425 × 425	160	60	auf Anfrage
ST-10015	100	150	455	525 × 525	180	115	auf Anfrage
ST-20015	200	150	510	600 × 600	210	196	auf Anfrage