

YS Universal-Zylinder

einfachwirkend mit Federrückzug, Traglast 5–100 t

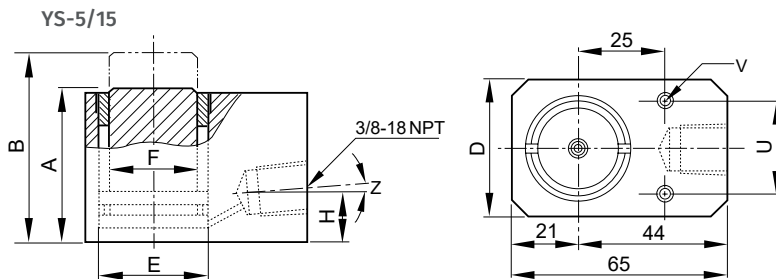
Diese robusten Hydraulikzylinder zeichnen sich durch eine extrem gute Seitenlastverträglichkeit aus und sind sehr handlich, da sie über Federrückzug und nur einen Schlauchanschluss verfügen.

Universal-Zylinder sind für alle Arbeiten einsetzbar, bei denen es auf hohe Kraft und geringe Abmessungen ankommt, wie z.B. Auspressen von Wellen, Richten von Schweißkonstruktionen, Anheben, Ausrichten, Abstützen, Wiegen ..., bzw. für alle universellen Montage- und Reparaturarbeiten. Durch die serienmäßigen, metrischen Befestigungsgewinde eignen sich diese Zylinder hervorragend für den Einbau in Vorrichtungen und Werkstattpressen.



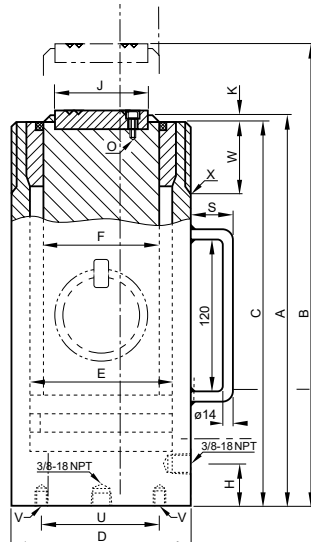
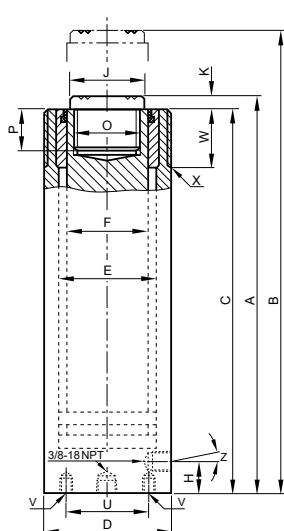
☰ Ausstattung und Verarbeitung

- ChroMo-Design
- max. Betriebsdruck 700 bar
- einfachwirkend mit Federrückzug
- durch lange Kolbenführungen besonders seitenlastverträglich
- Gehäuse und Kolben aus massivem Chrom-Molybdänstahl gefertigt und vergütet
- doppelte Bronzeführung der hartverchromten Kolbenstange
- mit metrischen Befestigungsgewinden am Zylindergehäuse, im Zylinderboden und von 5 bis 30 t auch in der Kolbenstange
- vollbelastbarer Stoppring als Kolbenendanschlag
- mit auswechselbarem, gehärtetem Druckstück
- mit Schmutzabstreifer
- Ölanschlussgewinde 3/8 NPT
- einschließlich Kupplungsmuffe CFY-1
- YS-50/100 und YS-50/160 mit Tragegriff
- YS-50/320 bis YS-100/200 mit 2 Trageringen



YS-5/25 bis YS-30/200

YS-50/50 bis YS-100/200



* Zubehör

Zubehör für YS-Zylinder wie Hubklauen, Kolbenplatten, Bodenadapter, Verlängerungsrohre, Stützplatten und Einschraub-Gewindeflansche finden Sie auf den Folgeseiten.

Abmessung YS Universal-Zylinder

Modell	Abmessungen																
	A	B	C	D	E	F	H	J	K	O	P	S	U	V	W	X	Z
	mm	mm	mm	mm	mm	mm	mm	mm	mm	mm	mm	mm	mm	mm	mm	mm	°
YS-5/15	45	60	45	41	30	25	19	-	-	-	-	-	28,5	2×5,5Ø	-	-	5
YS-5/25	97	122	92	42	30	26	19	25	5	M20×2	13	-	28	2×M6	23	M42×1,5	5
YS-5/75	157	232	152	42	30	26	19	25	5	M20×2	13	-	28	2×M6	23	M42×1,5	5
YS-5/127	214	341	209	42	30	26	19	25	5	M20×2	13	-	28	2×M6	23	M42×1,5	5
YS-5/180	267	447	262	42	30	26	19	25	5	M20×2	13	-	28	2×M6	23	M42×1,5	5
YS-10/25	90	115	88	57	43	38	17	-	3	-	-	-	35	2×M8	27	M57×1,5	5
YS-10/50	125	175	119	57	43	38	19	35	6	M27×2	17	-	35	2×M8	27	M57×1,5	5
YS-10/100	178	278	172	57	43	38	19	35	6	M27×2	17	-	35	2×M8	27	M57×1,5	5
YS-10/150	250	400	244	57	43	38	21	35	6	M27×2	22	-	35	2×M8	27	M57×1,5	-
YS-10/200	300	500	294	57	43	38	21	35	6	M27×2	22	-	35	2×M8	27	M57×1,5	-
YS-10/250	352	602	346	57	43	38	21	35	6	M27×2	22	-	35	2×M8	27	M57×1,5	-
YS-10/300	407	707	401	57	43	38	21	35	6	M27×2	22	-	35	2×M8	27	M57×1,5	-
YS-15/25	110	135	103	67	52	46	19	40	7	M33×2	19	-	42	2×M10	33	M67×1,5	5
YS-15/50	140	190	133	67	52	46	19	40	7	M33×2	19	-	42	2×M10	33	M67×1,5	5
YS-15/100	190	290	183	67	52	46	19	40	7	M33×2	19	-	42	2×M10	33	M67×1,5	5
YS-15/150	260	410	253	67	52	46	22	40	7	M33×2	25	-	42	2×M10	33	M67×1,5	-
YS-15/200	310	510	303	67	52	46	22	40	7	M33×2	25	-	42	2×M10	33	M67×1,5	-
YS-15/250	365	615	358	67	52	46	22	40	7	M33×2	25	-	42	2×M10	33	M67×1,5	-
YS-15/300	420	720	413	67	52	46	22	40	7	M33×2	25	-	42	2×M10	33	M67×1,5	-
YS-15/350	472	822	465	67	52	46	22	40	7	M33×2	25	-	42	2×M10	33	M67×1,5	-
YS-23/25	116	141	113	85	65	56	20	50	3	M40×2	15	-	55	4×M10	40	M85×2,0	5
YS-23/50	150	200	142	85	65	56	22	50	8	M40×2	22	-	55	4×M10	40	M85×2,0	-
YS-23/100	202	302	194	85	65	56	22	50	8	M40×2	22	-	55	4×M10	40	M85×2,0	-
YS-23/160	277	437	269	85	65	56	22	50	8	M40×2	25	-	55	4×M10	40	M85×2,0	-
YS-23/210	330	540	322	85	65	56	22	50	8	M40×2	25	-	55	4×M10	40	M85×2,0	-
YS-23/250	376	626	368	85	65	56	22	50	8	M40×2	25	-	55	4×M10	40	M85×2,0	-
YS-23/300	428	728	420	85	65	56	22	50	8	M40×2	25	-	55	4×M10	40	M85×2,0	-
YS-23/345	477	822	469	85	65	56	22	50	8	M40×2	25	-	55	4×M10	40	M85×2,0	-
YS-30/125	245	370	235	102	75	65	25	50	10	M36×2	25	-	75	4×M10	45	M102×2,0	-
YS-30/200	325	525	315	102	75	65	25	50	10	M36×2	25	-	75	4×M10	45	M102×2,0	-
YS-50/50	170	220	165	125	95	85	29	70	5	4×M8	-	-	95	4×M12	50	M125×2,0	-
YS-50/100	220	320	215	125	95	85	29	70	5	4×M8	-	51	95	4×M12	50	M125×2,0	-
YS-50/160	285	445	280	125	95	85	29	70	5	4×M8	-	51	95	4×M12	50	M125×2,0	-
YS-50/320	460	780	455	125	95	85	29	70	5	4×M8	-	24	95	4×M12	50	M125×2,0	-
YS-70/150	285	435	280	146	112	95	30	80	5	4×M8	-	24	110	4×M12	60	M146×3,0	-
YS-70/330	490	820	485	146	112	95	30	80	5	4×M8	-	24	110	4×M12	60	M146×3,0	-
YS-100/100	275	375	270	180	135	115	60	100	5	4×M10	-	24	145	4×M12	70	M180×3,0	-
YS-100/200	375	575	370	180	135	115	60	100	5	4×M10	-	24	145	4×M12	70	M180×3,0	-

YS Universal-Zylinder

einfachwirkend mit Federrückzug, Traglast 5–100t

Modell	Zylinder- klasse	Druckkraft	Hub	wirksame Kolbenfläche	max. Ölvolumen	Bauhöhe eingefahren	Zylinder- außen-Ø	Gewicht	Preis pro Stück
	t								
YS-5/15	5	50	15	7,2	11	45	41	0,9	330,00
YS-5/25		50	25	7,2	18	97	42	1,0	413,00
YS-5/75		50	75	7,2	53	157	42	1,5	446,00
YS-5/127		50	127	7,2	90	214	42	2,0	509,00
YS-5/180		50	180	7,2	127	267	42	2,4	572,00
YS-10/25	10	100	25	14,3	37	90	57	1,6	432,00
YS-10/50		100	50	14,3	73	125	57	2,1	468,00
YS-10/100		100	100	14,3	146	178	57	2,8	513,00
YS-10/150		100	150	14,3	218	250	57	4,1	590,00
YS-10/200		100	200	14,3	291	300	57	4,7	659,00
YS-10/250		100	250	14,3	363	352	57	5,5	722,00
YS-10/300		100	300	14,3	436	407	57	6,3	803,00
YS-15/25	15	150	25	21,5	53	110	67	2,7	585,00
YS-15/50		150	50	21,5	106	140	67	3,3	648,00
YS-15/100		150	100	21,5	213	190	67	4,3	718,00
YS-15/150		150	150	21,5	319	260	67	5,8	806,00
YS-15/200		150	200	21,5	425	310	67	7,0	916,00
YS-15/250		150	250	21,5	531	365	67	8,0	991,00
YS-15/300		150	300	21,5	637	420	67	9,0	1.094,00
YS-15/350	150	350	21,5	744	472	67	10,0	1.205,00	
YS-23/25	23	230	25	32,9	83	116	85	5,0	697,00
YS-23/50		230	50	32,9	166	150	85	6,0	789,00
YS-23/100		230	100	32,9	332	202	85	7,5	856,00
YS-23/160		230	160	32,9	531	277	85	10,0	942,00
YS-23/210		230	210	32,9	697	330	85	12,0	1.086,00
YS-23/250		230	250	32,9	830	376	85	13,5	1.180,00
YS-23/300		230	300	32,9	996	428	85	15,0	1.307,00
YS-23/345		230	345	32,9	1.145	477	85	16,5	1.459,00
YS-30/125	30	300	125	42,9	552	245	102	13,0	1.524,00
YS-30/200		300	200	42,9	884	325	102	17,0	1.746,00
YS-50/50	50	500	50	71,5	355	170	125	15,0	1.492,00
YS-50/100		500	100	71,5	709	220	125	19,0	1.621,00
YS-50/160		500	160	71,5	1.135	285	125	24,0	1.801,00
YS-50/320		500	320	71,5	2.269	460	125	37,0	2.375,00
YS-70/150	70	700	150	100,0	1.478	285	146	32,0	2.687,00
YS-70/330		700	330	100,0	3.252	490	146	52,0	3.515,00
YS-100/100	100	1.000	100	143,0	1.432	275	180	43,0	3.020,00
YS-100/200		1.000	200	143,0	2.863	375	180	64,0	3.477,00