

# TKG vhs Krangabeln mit automatischem Gewichtsausgleich

Traglast 200 – 5.000 kg

Diese Krangabeln sind mit verstellbaren Zinken, Höhenverstellung und automatischem Gewichtsausgleich ausgestattet. Bei den Gabeln mit Selbstausgleich\* neigen sich die Tragzinken beim Aufnehmen der Last nach oben. Ein unbeabsichtigtes Herausrutschen der Last ist somit ausgeschlossen.

Die Aufhängeöse ist über einen Fahrschemel beweglich gelagert. Der automatische Selbstausgleich erfolgt bei Belastung der Gabel über eine Gasdruckfeder. Somit ist sichergestellt, dass sich der Aufhängepunkt immer im Schwerpunkt der Gabel befindet und die aufgenommene Last absolut sicher transportiert wird.

### ➤ Hinweis

\*Die Selbstausgleichsfunktion erfordert eine Mindestbelastung von 20% der Nenntaglast!

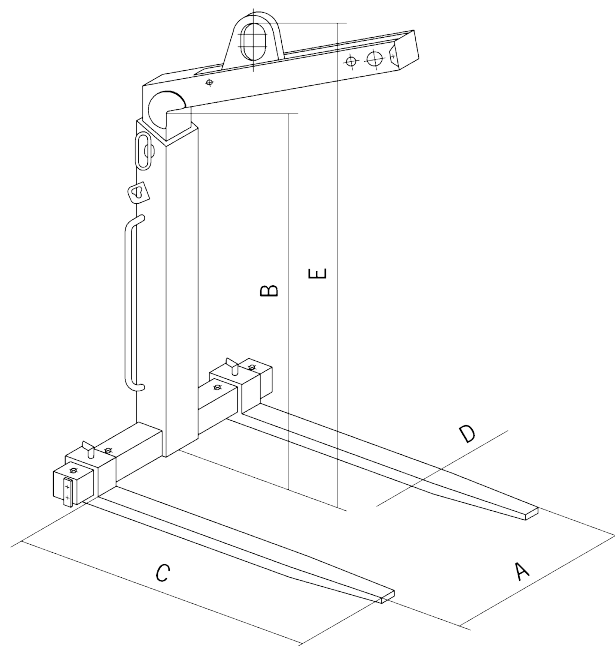
Für den Transport von Gütern über Personen hinweg (z.B. auf Baustellen) müssen geeignete Sicherungsmaßnahmen gegen Herabfallen der Ladung oder Teilen davon getroffen werden.

Die Last darf nicht die Zinkenlänge überragen.



### ☰ Ausstattung und Verarbeitung

- sämtliche Krangabeln entsprechen den einschlägigen Normen und EG-Richtlinien
- 4-fache Sicherheit gegen Bruch
- Wartungsfreiheit aller Bauteile
- Sicherheitslackierung mit Signalfarbe
- Zum Transport von Ringen und Coils werden die Gabelzinken einfach zusammen geschoben
- Leichte Gabelverstellbarkeit auf alle Palettenbreiten
- Kette zur Ladungssicherung ist im Lieferumfang enthalten



Modell	Traglast kg	Abmessungen					Gewicht kg	Preis pro Stück Euro
		Zinkenverstellbereich A	Nutzhöhe B	Zinkenlänge C	Zinkenquerschnitt D	Gesamthöhe E		
		mm	mm	mm	mm	mm		
TKG 1,0 vhs	200 – 1.000	350 – 900	1.100 – 1.600	1.000	100 × 30	1.420 – 1.920	128,0	1.243,00
TKG 1,5 vhs	300 – 1.500	350 – 900	1.300 – 2.000	1.000	100 × 40	1.650 – 2.350	158,0	1.328,00
TKG 2,0 vhs	400 – 2.000	400 – 900	1.300 – 2.000	1.000	120 × 40	1.655 – 2.355	203,0	1.514,00
TKG 3,0 vhs	600 – 3.000	450 – 900	1.300 – 2.000	1.000	120 × 50	1.720 – 2.420	260,0	1.695,00
TKG 5,0 vhs	1.000 – 5.000	500 – 1.000	1.300 – 2.000	1.000	150 × 60	1.710 – 2.410	413,0	2.363,00