

# CTP Rollklemme

## Traglast 1.000 – 3.000 kg

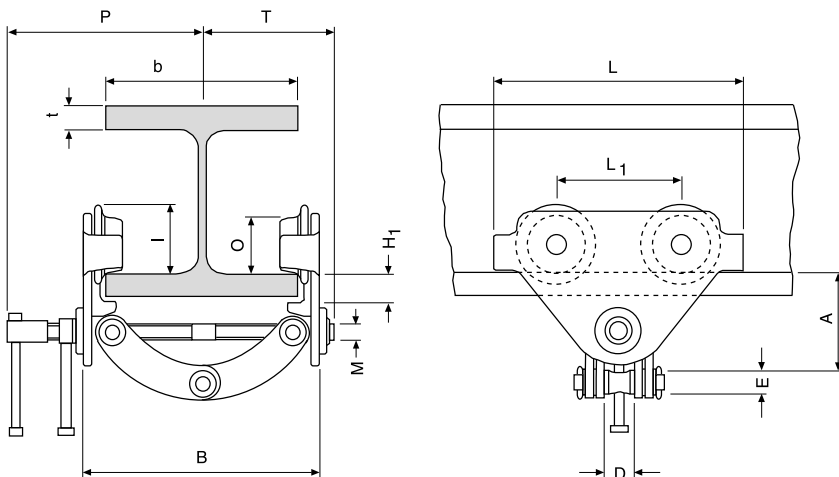
Einfach anbaubare Montagehilfe zum Anschlagen und Verfahren von Lasten an Trägerprofilen.

### Im Lieferumfang

- Schnelles Einstellen auf die Trägerbreite durch Drehen der zentralen Spindel. Sichere Arretierung durch Konterhebel.
- Spindel und Anschlaglaschen korrosionsgeschützt durch Verzinken.



Modell	Traglast	Flanschbreite b	kleinster Kurvenradius	Gewicht	Preis pro Stück
	kg	mm	m	kg	Euro
CTP-1A	1.000	60–150	0,60	2,5	255,00
CTP-2A	2.000	75–200	0,90	9,9	528,00
CTP-2B	2.000	200–300	0,90	10,3	599,00
CTP-3A	3.000	75–200	1,15	17,5	645,00
CTP-3B	3.000	200–320	1,15	19,5	697,00



### ➤ Hinweis

CTP Rollklemmen sind nicht für den Personentransport bestimmt und dürfen für diesen Zweck nicht verwendet werden.

Modell	Abmessungen											
	A	D	E	H1	I	L	L1	M	O	P	T	t max.
	mm	mm	mm	mm	mm	mm	mm	mm	mm	mm	mm	mm
CTP-1A	82–109	26	22	20,0	53,0	160	75	M 12	46	153	105	15
CTP-2A	106–155	42	20	24,0	71,5	260	130	M 18	60	205	139	25
CTP-2B	136–191	42	20	24,0	71,5	260	130	M 18	60	255	189	25
CTP-3A	128–171	50	22	30,5	95,5	310	150	M 24	80	220	155	25
CTP-3B	150–212	50	22	30,5	95,5	310	150	M 24	80	280	215	25