

CB Handkettenzug

Traglast 500–50.000 kg

Ausstattung und Verarbeitung

- schlagfestes, doppelwandiges Getriebegehäuse
- robuste Lastdruckbremse für erhöhte Sicherheit
- wartungsfreie Kugellager
- geschmiedeter Lasthaken mit großem Öffnungswinkel
- vernickelte Lastkette der Güteklasse T, Ausführung V (G 100) gemäß Norm EN 818-7. Bruchfestigkeit 1.000 N/mm². Geringer Verschleiß



Rollfahrwerk TSP



Haspelfahrwerk TSG

Optional können CB Handkettenzüge mit TS Universal-Handfahrwerken, sowohl mit Rollfahrwerk TSP (Modell CBSP) als auch mit Haspelfahrwerk TSG (Modell CBSG) kombiniert werden.

Hinweis

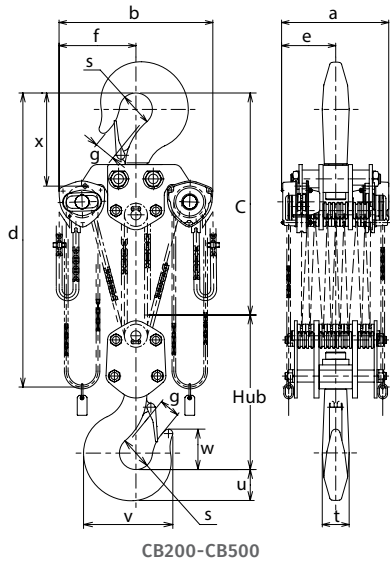
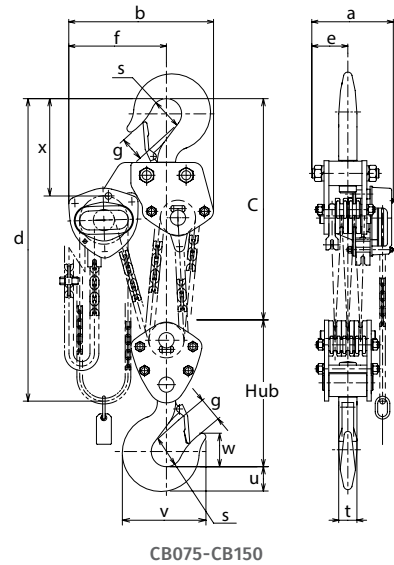
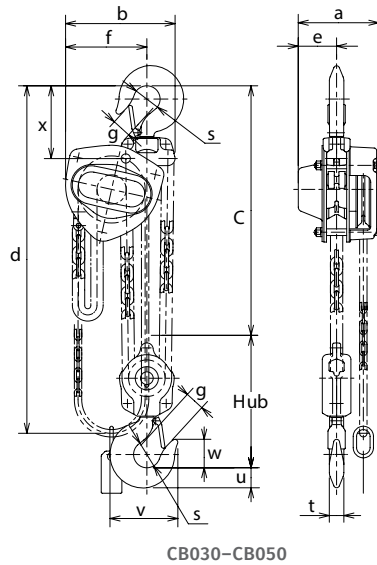
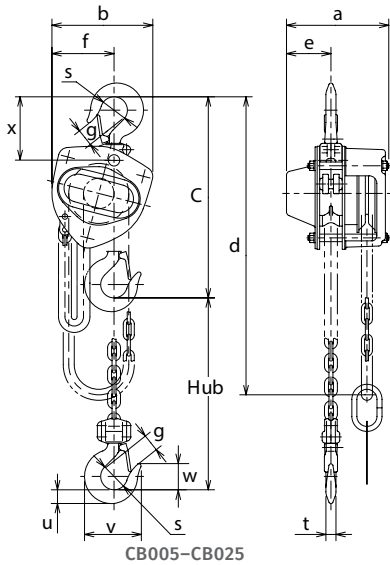
- einfache Handhabung, langlebig und zuverlässig
- geräuscharmer und leichter Lauf der Lastkette
- schlagfestes Getriebegehäuse beständig gegen äußere Einflüsse
- geringe Handbedienkraft dank Präzisionsgetriebe



CB050

| Modell | Traglast | Hubhöhe | Strangzahl | Lastkette | Bedienkraft bei Nennlast | Gewicht bei Normalhub | Gewicht je m Mehrhub | Preis pro Stück | Preis je m Mehrhub |
|--------|----------|---------|------------|------------|--------------------------|-----------------------|----------------------|-----------------|--------------------|
| | kg | m | | — | | | | | |
| CB005 | 500 | 3,0 | 1 | 5,0 × 15,1 | 23,5 | 11,0 | 1,5 | 376,20 | 40,40 |
| CB010 | 1.000 | 3,0 | 1 | 6,3 × 19,1 | 28,4 | 12,5 | 1,8 | 440,80 | 46,20 |
| CB015 | 1.500 | 3,0 | 1 | 7,1 × 21,2 | 34,3 | 15,5 | 2,1 | 621,20 | 49,10 |
| CB020 | 2.000 | 3,0 | 1 | 8,0 × 24,2 | 35,3 | 20,0 | 2,3 | 821,10 | 51,90 |
| CB025 | 2.500 | 3,0 | 1 | 9,0 × 27,2 | 32,3 | 27,0 | 2,7 | 925,60 | 54,80 |
| CB030 | 3.000 | 3,0 | 2 | 7,1 × 21,2 | 35,3 | 24,0 | 3,2 | 997,40 | 83,40 |
| CB050 | 5.000 | 3,0 | 2 | 9,0 × 27,2 | 33,3 | 41,0 | 4,4 | 1.379,00 | 94,90 |
| CB075 | 7.500 | 3,5 | 3 | 9,0 × 27,2 | 34,3 | 63,0 | 6,2 | 2.372,00 | 134,80 |
| CB100 | 10.000 | 3,5 | 4 | 9,0 × 27,2 | 35,3 | 83,0 | 7,2 | 2.765,00 | 174,90 |
| CB150 | 15.000 | 3,5 | 6 | 9,0 × 27,2 | 36,3 | 155,0 | 11,4 | 5.837,00 | 254,90 |
| CB200 | 20.000 | 3,5 | 8 | 9,0 × 27,2 | 2 × 35,3 | 235,0 | 15,8 | 8.735,00 | 334,90 |
| CB300 | 30.000 | 3,5 | 10 | 9,0 × 27,2 | 2 × 42,1 | 310,0 | 19,2 | a. A. | a. A. |
| CB400 | 40.000 | 3,5 | 14 | 9,0 × 27,2 | 2 × 42,1 | 480,0 | 26,2 | a. A. | a. A. |
| CB500 | 50.000 | 3,5 | 16 | 9,0 × 27,2 | 2 × 48,0 | 640,0 | 29,7 | a. A. | a. A. |

Abmessungen | Optionales



* Optional

Kettenbehälter (auf Anfrage bzw. ab CB200 serienmäßig). Falls die Lastkette beim Heben der Last die Arbeiten auf der nicht lasttragenden Seite behindert, kann sie einfach in einem am Kettenzug befestigten Kettenbehälter verstaut werden.

Überlastschutz (auf Anfrage). Bei Hebezeugen mit Überlastschutz wird der Hebezeug-Mechanismus vor einer Beschädigung durch Überlastung geschützt. Erhöht die Sicherheit des Benutzers.

| Modell | Abmessungen | | | | | | | | | | | | |
|--------|-------------|-----|-----------|-------|-----|-----|-------|-------|-------|-------|-------|-------|-----|
| | a | b | Bauhöhe C | d | e | f | g | s | t | u | v | w | x |
| | mm | mm | mm | mm | mm | mm | mm | mm | mm | mm | mm | mm | mm |
| CB005 | 158 | 161 | 285 | 2.500 | 69 | 99 | 27,0 | 35,5 | 12,1 | 17,0 | 77,0 | 35,0 | 89 |
| CB010 | 162 | 161 | 295 | 2.500 | 71 | 99 | 29,0 | 42,5 | 16,0 | 21,8 | 93,0 | 41,0 | 101 |
| CB015 | 171 | 182 | 350 | 2.500 | 78 | 112 | 34,0 | 47,5 | 19,5 | 26,5 | 106,0 | 47,0 | 119 |
| CB020 | 182 | 202 | 375 | 3.000 | 87 | 125 | 36,0 | 50,0 | 21,8 | 30,0 | 116,0 | 49,0 | 124 |
| CB025 | 192 | 233 | 420 | 3.000 | 91 | 143 | 40,0 | 53,0 | 24,3 | 33,5 | 126,0 | 53,0 | 136 |
| CB030 | 171 | 235 | 510 | 3.100 | 78 | 162 | 42,5 | 56,0 | 27,2 | 37,5 | 138,0 | 57,0 | 148 |
| CB050 | 192 | 282 | 600 | 3.600 | 91 | 194 | 46,5 | 63,0 | 34,5 | 47,5 | 161,0 | 67,5 | 172 |
| CB075 | 192 | 373 | 770 | 4.200 | 91 | 253 | 72,5 | 85,0 | 47,5 | 63,0 | 231,0 | 97,5 | 275 |
| CB100 | 192 | 438 | 760 | 4.200 | 111 | 308 | 72,5 | 85,0 | 47,5 | 63,0 | 231,0 | 97,5 | 295 |
| CB150 | 268 | 492 | 1.020 | 4.700 | 119 | 337 | 80,0 | 100,0 | 60,0 | 80,0 | 275,0 | 110,0 | 320 |
| CB200 | 374 | 746 | 1.180 | 4.800 | 187 | 373 | 81,0 | 110,0 | 67,0 | 90,0 | 301,0 | 125,0 | 351 |
| CB300 | 404 | 746 | 1.300 | 4.800 | 202 | 373 | 103,0 | 125,0 | 85,0 | 112,0 | 367,0 | 143,0 | 400 |
| CB400 | 502 | 760 | 1.480 | 4.900 | 251 | 380 | 96,0 | 145,0 | 123,0 | 133,0 | 412,5 | 182,5 | 445 |
| CB500 | 544 | 796 | 1.560 | 4.900 | 272 | 398 | 100,0 | 165,0 | 135,0 | 155,0 | 447,5 | 202,5 | 467 |